

Federzüge

Gewichtsausgleicher

Schlauchaufroller

Aluminium-Kransysteme



**Sicherheit – mit GEZET  
beschlossene Sache!**

Zur Kostensenkung und Anhebung der Produktivität ist perfekte Ergonomie am Arbeitsplatz von erheblicher Bedeutung. Handhabungsgeräte wie unsere **KROMER** Federzüge und Gewichtsausgleicher machen Arbeitsabläufe nicht nur flüssiger, sondern auch sicherer. Ihr ausgezeichnetes Rückhol- bzw. Ausgleichsverhalten und die extrem sichere und langlebige Ausführung machen sie zu idealen Helfern in Montage und Produktion.

**KROMER** Federzüge und Gewichtsausgleicher sind entwickelt, konstruiert und gefertigt nach höchsten Qualitätsrichtlinien. Selbstverständlich sind alle **KROMER** Produkte langzeitgetestet, erfüllen die Forderungen der DIN 15112 und tragen das GS-Zeichen für geprüfte Sicherheit. Zudem entsprechen sie den CE-Richtlinien und sind nicht zuletzt vorbildliche Beispiele für den Wertbegriff „**Made in Germany**“.

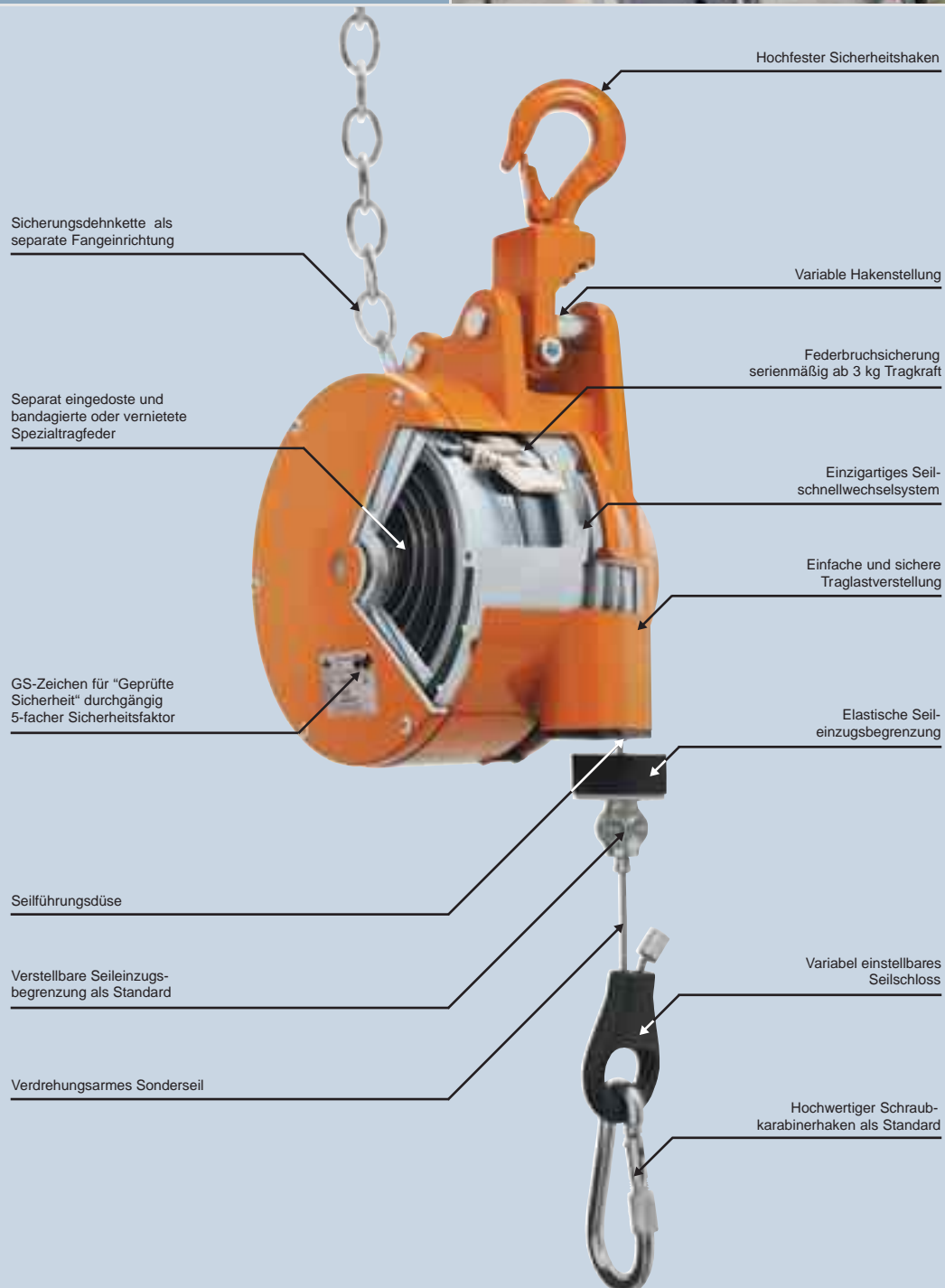
Bei allen unseren Überlegungen steht das Qualitätsdenken im Vordergrund. Qualität ist heute zu einem entscheidenden Wettbewerbsfaktor geworden.

Die Erwartungen unserer Kunden, die gesetzlichen Vorschriften und der Ruf unseres Hauses bestimmen unser Handeln. Für den Erhalt unserer Umwelt fühlen wir uns ebenso verantwortlich, wie für den Erhalt der Arbeitsplätze und das Wohl unserer Mitarbeiter im Rahmen ihrer Tätigkeiten.



**KROMER Federzüge und Balancer - Ihre Vorteile auf einen Blick:**

- ▶ Störungsfreie Arbeitsabläufe
- ▶ Ermüdungsfreies Arbeiten
- ▶ Geringer Verschleiß bei Mensch und Maschine
- ▶ Extrem hohe Betriebssicherheit
- ▶ Einfachste Wartung
- ▶ Sehr hohe Lebensdauer
- ▶ Schnelle Beschaffungswege
- ▶ Ständige Weiterentwicklung unserer Produktpalette
- ▶ Ansprechpartner direkt vor Ort



**Kromer Federzüge und Balancer im internationalen Vergleich**

Durch einen sechsmonatigen Vergleichstest der Hochschule Esslingen wurde zweifelsfrei belegt, dass die Balancer und Rückholer der Kromer GmbH weltweit die Qualitätsführerschaft besitzen. In einer sechsmonatigen Studie waren die weltweit bekanntesten Produkte aus den verschiedensten Ländern in repräsentativen Gewichtsklassen verglichen worden. Untersucht wurden 15 Parameter wie Auszugsdiagramm, Lebensdauer, Ersatzteilverfügbarkeit oder Lieferzeit. Das Ergebnis: Kromer verwies alle Wettbewerber aus diesem Test auf die Plätze. Kein anderer Hersteller konnte mit dem Primus Kromer mithalten.

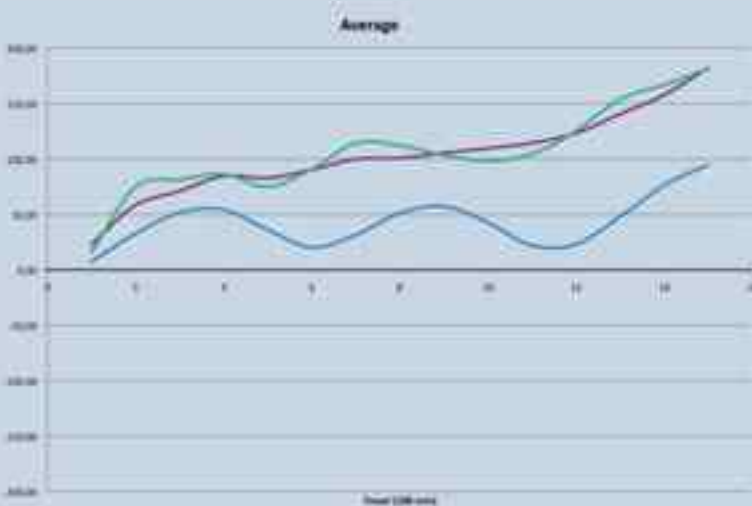
Neben der Produktgruppe der Federzüge (Rückholer), die meist Bohrer, Schraubendreher oder anderes Werkzeug von ein bis 14 Kilogramm Gewicht an Produktionsstraßen stets greifbar für den Monteur halten, haben wir auch Gewichtsausgleicher

(Balancer) im Programm, mit denen er die angehängten Werkzeuge für den Anwender praktisch schwerelos macht und somit Präzision, Wiederholgenauigkeit und Qualität bei höchster Ergonomie ermöglicht (siehe Seite 6).

Das überzeugendste Ergebnis brachte der Dauerbelastungstest: Während 60 Prozent der Geräte bei einem Auszug von 1,5 Metern nicht einmal bis zu 100.000 Hübe fehlerfrei durchhielten, brachte es das Kromer-Gerät auf 540.000 Hübe, nach denen weder die Genauigkeit, noch die grundsätzliche Funktionalität Einbußen hinnehmen musste. Auf den zweiten Platz bei diesem Härtest kam mit 120.000 Hüben weit abgeschlagen der nächste Hersteller.

Die Entwicklung und Herstellung der Kromer Geräte greift auf über 75 Jahren Erfahrung zurück und resultiert für den Anwender bei höchster Verfügbarkeit und Lebensdauer in absoluter Wiederholgenauigkeit und Präzision. Zwingende Voraussetzung für einen modernen Arbeitsplatz.

**Ausgleichsverhalten Balancer Wettbewerber**

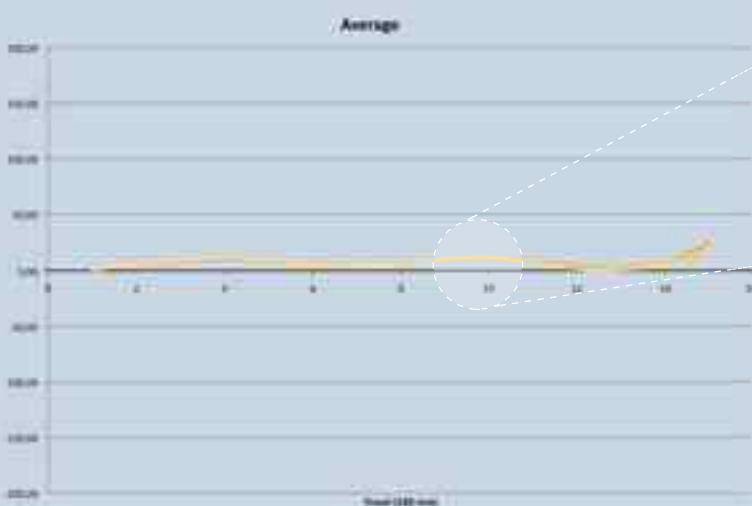


- Gerät 3
- Gerät 2
- Gerät 1

ideale Linie = Gewichtsausgleich

Kraftverlaufsmessung über einen Seilauszug von 1,5 m  
Eingestellte Traglast: 833 N

**Ausgleichsverhalten Kromer Balancer**

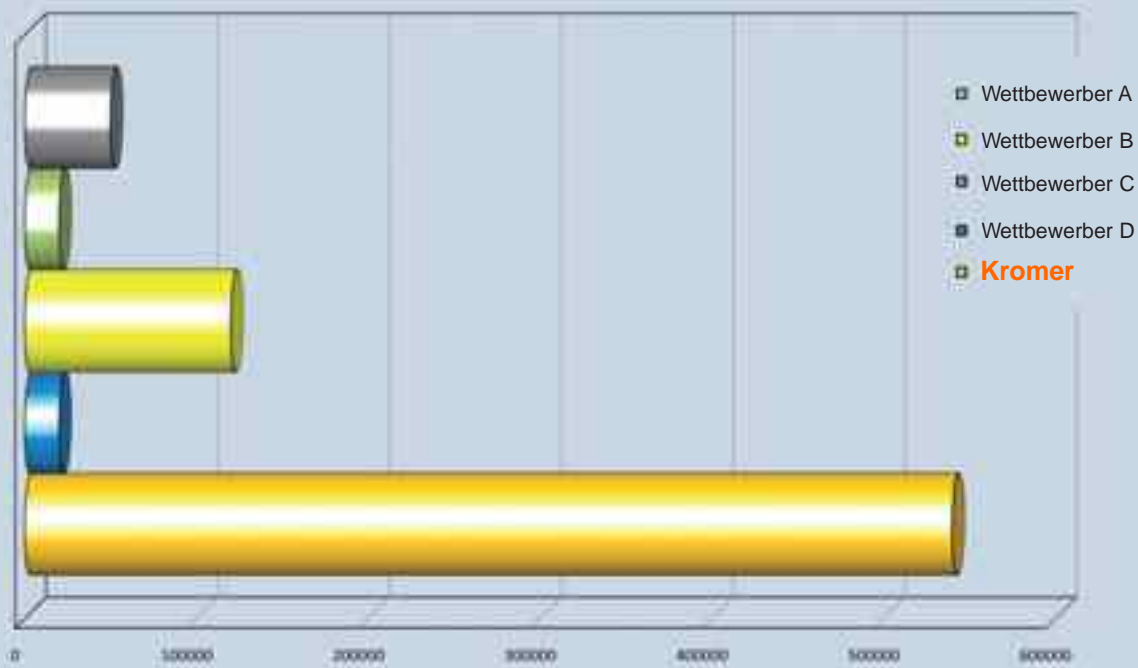


- Gerät 3
- Gerät 2
- Gerät 1

ideale Linie = Gewichtsausgleich

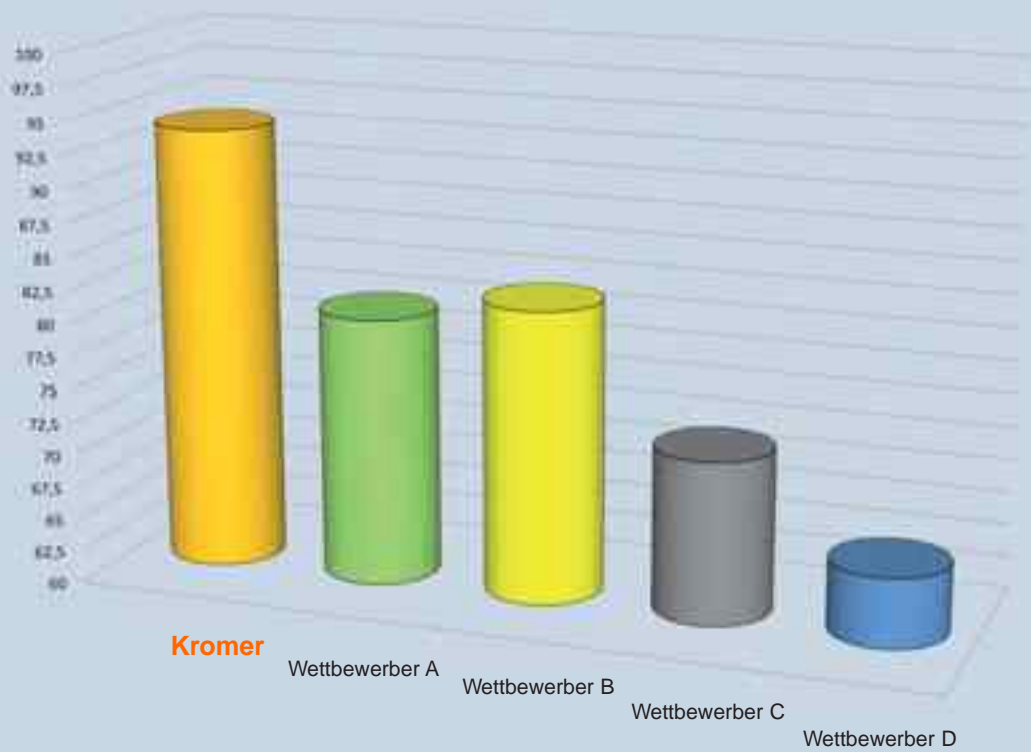
Kraftverlaufsmessung über einen Seilauszug von 1,5 m  
Eingestellte Traglast: 833 N

**Lebensdauer bis zum tatsächlichen Ausfall**



Lebensdauerermessung über einen Seilauszug von 1,5 m  
Eingestellte Traglast: 833 N

**Fazit / Gesamtbewertung**



**Federzug (Rückholer)**

**KROMER** Federzüge sind in ihrer Konstruktion so ausgelegt, dass bei zunehmendem Seilauszug die Rückzugskraft zunimmt. Die Arbeitslast wird so nach Gebrauch durch den Federzug auf die Anfangsposition zurückgezogen, und der Arbeitsplatz wird hierbei für andere Werkzeuge oder Vorrichtungen freigehalten. Die sehr flach ansteigende Federkraft garantiert ein präzises Arbeiten.



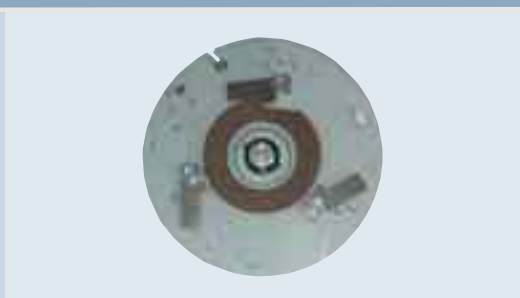
**Gewichtsausgleicher (Balancer)**

**KROMER** Gewichtsausgleicher zeichnen sich durch eine konische Seiltrommel aus. Diese bewirkt eine über den gesamten Seilauszug nahezu gleich bleibende Rückzugskraft. Die Folge ist, dass nach dem Einsatz der angehängten Last die Position beibehalten wird. Zudem ist gerade bei sehr präzisen und feinfühligem Arbeiten keine Zunahme der Rückzugskraft zu verzeichnen. Hierdurch ist ein ermüdungsfreieres Arbeiten durch den Einsatz eines CARL STAHL KROMER Gewichtsausgleichers auch über lange Zeiträume möglich.



**Automatische Arretierung**

Die automatische Arretierung bewirkt einen vorzeitigen Rückzugsstopp an vorbestimmten Positionen. Sie wird immer dann aktiv, wenn die Arbeitslast langsam zurückgeführt wird. Bei schnellem Zurückführen greift diese automatische Arretierung nicht ein. Dadurch ergibt sich für manche Anwendungen eine deutliche Verbesserung der Arbeitsergonomie, wenn zum Beispiel zwischen verschiedenen Arbeitsschritten die angehängte Last nicht vollständig auf die Ursprungsposition zurückkehren soll. Die automatische Arretierung ist für verschiedene Federzüge und Gewichtsausgleicher verfügbar, bitte beachten sie dazu die jeweils entsprechenden Produktbeschreibungen.



**Patentierter Freilauf**

Beim patentierten Freilauf handelt es sich um einen Bedienschutz gegen Fehlbedienung für die Gewichtsausgleicher Modelle 7241, 7248, 7251 und 7261. Dieser Freilauf verhindert einen ungewollten Federbruch beim entspannen der Feder. Ein zu weites Entspannen in Minusrichtung verläuft nun ins Leere und wird nicht mehr an die Feder weitergegeben. In Folge dessen wird das unbeabsichtigte Fehlbedienen verhindert und somit Langlebigkeit erheblich gesteigert. Diese neue Vorrichtung ist serienmäßig in allen unseren Geräten der Modellreihe 7241, 7248, 7251 und 7261 integriert.



<b>Einleitung</b>	Wir stellen uns vor .....	2
	Die Vorteile .....	3
	Produktvergleichstest .....	4,5
	Begriffsbestimmungen .....	6
<b>Federzüge</b>		
Typ 5200	Federzug der kleinen Baureihe .....	8,9
Typ 7200	Federzug der kleinen Baureihe .....	10,11
Typ 7211/7212	Federzüge der kleinen Baureihe .....	12,13
	wahlweise mit automatischer Arretierung .....	12,13
Typ 7221/7222	Federzüge der kleinen Baureihe .....	12,13
	wahlweise mit automatischer Arretierung .....	14,15
<b>Gewichtsausgleicher (Balancer)</b>		
Typ 7228	Gewichtsausgleicher (Balancer) der kleinen Baureihe .....	16,17
Typ 7230/7231	Gewichtsausgleicher (Balancer) der mittleren Baureihe wahlweise mit automatischer Arretierung .....	18,19
Typ 7235/7236	Gewichtsausgleicher (Balancer) der mittleren Baureihe wahlweise mit automatischer Arretierung .....	20,21
Typ 7241	Gewichtsausgleicher (Balancer) der schweren Baureihe .....	22,23
Typ 7248	Hochsicherheitsgewichtsausgleicher (Balancer) der schweren Baureihe .....	24,25
Typ 7251	Gewichtsausgleicher (Balancer) der schweren Baureihe .....	26,27
Typ 7261	Gewichtsausgleicher (Balancer) der sehr schweren Baureihe .....	28,29
<b>Air-Federzüge</b>		
Typ 7223	Air-Federzug .....	30,31
Typ 7211/7212	Federzug der kleinen Baureihe wahlweise mit automatischer Arretierung .....	32,33
Typ 7221/7222	Federzüge der mittleren Baureihe wahlweise mit automatischer Arretierung .....	34,35
<b>Elektro-Seilbalancer</b>		
Typ 9100	Auf/Ab Steuerung	
Typ 9200	Intelligente Balancersteuerung	
<b>Anhang</b>	Zubehör .....	36,37



**Typ 5200**  
**Federzug der kleinen Baureihe**

Immer wenn ein Werkzeug in der 3. Dimension auf vorbestimmter Position bereitgehalten werden muss, bietet sich dieser Federzug für stufenlos einstellbare Lasten zwischen 0,5 kg und 2,0 kg an. Durch einen Seilauszug von 2,0 Metern hat dieses Modell ausreichende Reserven um auch über größere Distanzen die angehängte Last in die verfügbare Position zurückzuziehen.

Die Verwendung von speziellen Kunststoffen für das Gehäuse und die Seiltrommel, sowie ausgesuchtem Spezialmaterial für die Feder machen dieses Model zum idealen Helfer am Arbeitsplatz.

**Fazit:**  
Ein einfaches und zuverlässiges Gerät, das sich großer Beliebtheit erfreut.





## Typ 5200 Federzug der kleinen Baureihe

### Ausführung:

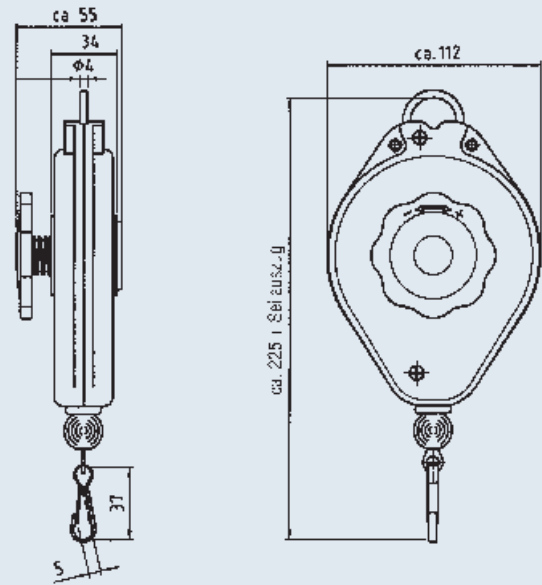
Gehäuse:	Schlag- und abriebfester Kunststoff
Seiltrommel:	Abriebfester Kunststoff
Seil:	Hochfestes Polyamidseil mit elastischer Seileinzugsbegrenzung und leichtem Karabinerhaken zum Anhängen der Last
Feder:	Hochfeste Spezial-Triebfeder mit einfacher Traglasteinstellung über Handrad

### Sicherheitseinrichtungen:

- ▶ Vollmontierte Einheit
- ▶ Formstabiles Gehäuse
- ▶ Isolierte Aufhängung

### Arbeitsbereiche:

Seilauszug:	2,0 Meter
-------------	-----------



**Aufgrund der sehr niedrigen Beschaffungskosten wird auf diese Federzüge kein Ersatzteil Support gewährt**

Artikel-Nr.	Traglastbereich in kg	Seilauszug in m	Eigengewicht in kg
5200/01	0,5 - 1,2	2,0	0,6
5200/02	1,0 - 2,0	2,0	0,6



**Typ 7200**  
**Federzug der kleinen Baureihe**

Dieses Gerät ist optimal für alle leichten, handgeführten Werkzeuge welche in der 3. Dimension auf vorbestimmter Position bereitgehalten werden müssen. Mit einem verfügbaren Seilauszug von 1,6 Metern wird jeder Arbeitsbereich großzügig abgedeckt. Mit der einfachen und optimierten Traglasteinstellung kann die Leistung dieser Federzüge sehr einfach auf die benötigten Lastbereiche, je nach Modell von 0,0 bis 2,5 kg justiert werden. Die Verwendung von speziellen Kunststoffen für das Gehäuse und die Seiltrommel, sowie ausgesuchtem Spezialmaterial für die Feder machen dieses Model zum idealen Helfer am Arbeitsplatz.

**Fazit:**  
Durch die hohe Standfestigkeit und Qualität ein durchweg überzeugender Helfer an jedem Arbeitsplatz



## Typ 7200 Federzug der kleinen Baureihe

### Ausführung:

- Gehäuse: Schlag- und abriebfester Kunststoff, rot-orange
- Seiltrommel: Abriebfester Kunststoff
- Seil: Hochfestes Stahlseil mit elastischer Seileinzugsbegrenzung und leichtem Karabinerhaken zum Anhängen der Last
- Feder: Hochfeste Spezial-Triebfeder, einfache Traglasteinstellung
- Besonderheiten: Auf Anfrage längeres Seil lieferbar  
Version mit Spiralschlauch verfügbar (siehe Air Federzüge ab S. 30)

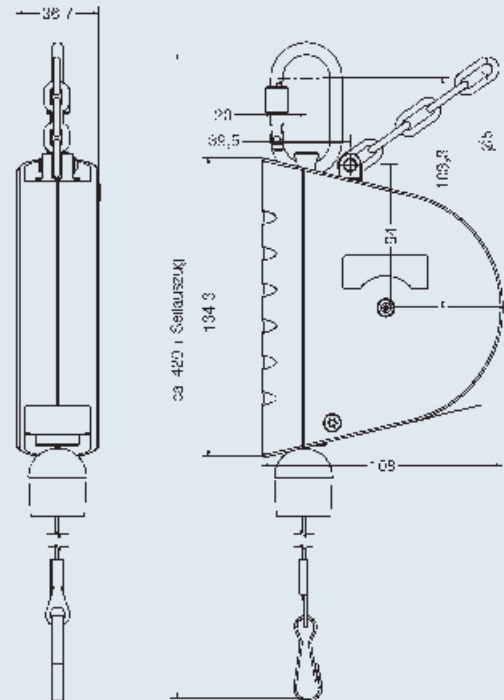
### Sicherheitseinrichtungen:

- ▶ Geprüfte Sicherheit
- ▶ Vollmontierte Einheit
- ▶ Formstabiles Gehäuse
- ▶ Isolierte Aufhängung
- ▶ serienmäßig mit Sicherungskette



### Arbeitsbereiche:

- Seilauszug: 1,6 Meter
- Seileinzugsbegrenzung: Stufenlos verstellbar



Artikel-Nr.	Traglastbereich in kg	Seilauszug in m	Eigengewicht in kg
7200/08/00	0,0 - 0,5	1,6	0,4
7200/08/01	0,3 - 1,5	1,6	0,5
7200/08/02	1,2 - 2,5	1,6	0,6

**Typ 7211 und 7212**  
**Federzüge der kleinen Baureihe**  
**wahlweise mit automatischer Arretierung**

Dieser Rückholer eignet sich perfekt zur Unterstützung von handgeführten Kleinwerkzeugen aller Art wie z. B. Elektro-, und Druckluftwerkzeuge, Heftapparate, Nagelgeräte, Handscanner, Handtiktiermaschinen, Messmitteln etc. Die nochmals verbesserte Traglasteinstellung erlaubt eine einfache Justierung auf den gewünschten Lastbereich und bietet optimierte Traglastabstufungen bei einem großzügigen Seilauszug von 2,5 Metern. Die stabile Ausführung bewirkt bei der Modellreihe 7211 einen zuverlässigen und standfesten Betrieb. Er zeichnet sich selbst bei hoher Auszugsfrequenz durch eine lange Lebensdauer aus.

Die Ausführung 7212 besitzt zusätzlich eine automatische Arretierung, um bei langsamerer Rückführung der angehängten Last einen Rückzugstopp zu erreichen.

Bei beiden Ausführungen wurde durch die Verwendung von speziellen Kunststoffen für das Gehäuse und die Seiltrommel sowie ausgesuchtem Spezialmaterial für die Feder ein zuverlässiger Helfer am Arbeitsplatz geschaffen. Als zusätzliche Sicherungskomponente kann optional eine Absturzsicherung an einer dafür vorgesehenen Bohrung am Gehäuse angebracht werden (nicht im Lieferumfang enthalten).

**Fazit:**

Die optimierte Lösung für Kleinwerkzeuge aller Art



**Typ 7211 und 7212**  
**Federzüge der kleinen Baureihe**  
**wahlweise mit automatischer Arretierung**

**Ausführung:**

- Gehäuse: Schlag- und abriebfester Kunststoff, rot-orange
- Seiltrommel: Abriebfester Kunststoff
- Seil: Hochfestes Stahlseil mit elastischer Seileinzugsbegrenzung und Karabinerhaken zum Anhängen der Last.
- Feder: Hochfeste Spezial-Triebfeder in vernietet Ausführung, einfache Traglasteinstellung
- Besonderheiten: Ausführung 7212 mit automatischer Arretierung  
 Auf Anfrage längeres Seil lieferbar  
 Version mit Spiralschlauch verfügbar (siehe Air Federzüge ab S. 32)

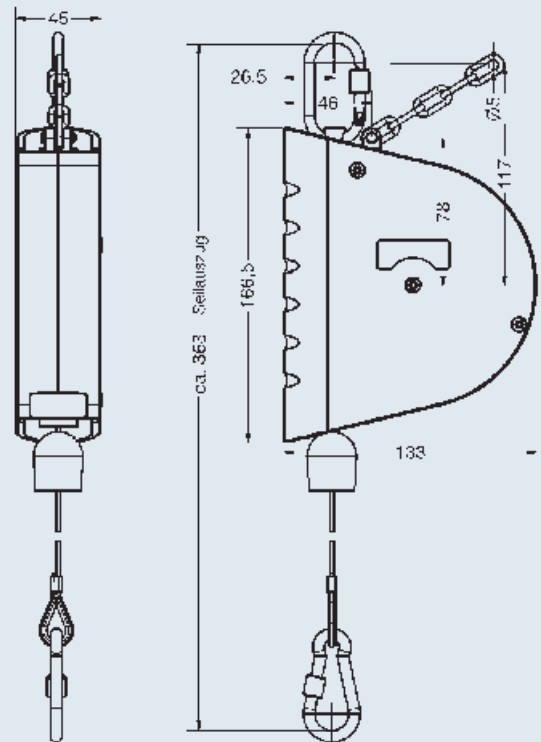
**Sicherheitseinrichtungen:**

- ▶ Geprüfte Sicherheit
- ▶ Vollmontierte Einheit
- ▶ Formstabiles Gehäuse
- ▶ Isolierte Aufhängung
- ▶ Serienmäßig mit Sicherungskette



**Arbeitsbereiche:**

- Seilauszug: 2,5 Meter
- Seileinzugsbegrenzung: Stufenlos verstellbar



Artikel-Nr. ohne Arretierung	Artikel-Nr. mit Arretierung	Traglastbereich in kg	Seilauszug in m	Eigengewicht ohne Arretierung in kg	Eigengewicht mit Arretierung in kg
7211/08/01	7212/08/01	0,5 - 2,0	2,5	0,8	0,9
7211/08/02	7212/08/02	1,5 - 3,0	2,5	0,8	0,9



**Typ 7221 und 7222**  
**Federzüge der mittleren Baureihe**  
**wahlweise mit automatischer Arretierung**

Die Modellreihe 7221 ist auf echten Dauerbetrieb ausgelegt. Sie zeichnet sich durch ihr sehr gutes, weiches Rückholverhalten und dem sehr großen Seilauszug von 3,0 Metern in allen Anwendungsgebieten aus. Bei Lastgewichten von 2,0 kg bis zu 14,0 kg entspricht sie den in der rauen Praxis gestellten Anforderungen.

Die hohe Qualität und Sicherheit bewährt sich gerade beim Einsatz für handgeführte Werkzeuge in Montagebändern, ebenso wie bei Einzelanwendungen oder dem Einbau in Maschinen. Mögliche Verschleißteile wie Tragfeder und Seil sind leicht auszutauschen und können als Ersatzteile bezogen werden. Weiterhin besitzt diese Modellreihe bereits serienmäßig eine Federbruchsicherung, die bei Federbruch das Herunterfallen der angehängten Last wirksam verhindert. Mit der ebenfalls serienmäßigen Sicherungskette als Absturzsicherung tragen diese Geräte wesentlich zur Arbeitssicherheit bei.

Durch Optimierung der Modellreihe wird die Traglasteinstellung nun über eine stufenlose Einstellschraube vorgenommen. Gleichzeitig verfügt die Modellreihe über eine Vorrichtung, welche die unbeabsichtigte Fehlbedienung bei der Traglasteinstellung verhindert. Dadurch wird die gewünschte Lasteinstellung erheblich vereinfacht.

Wie auch bei dem "kleineren Bruder" 7212 ist hier mit der Ausführung 7222 eine automatische Arretierung verfügbar, welche bei langsamerer Rückführung der angehängten Last einen Rückzugsstopp erreicht.

**Fazit:**

Ein auf Dauerbetrieb ausgelegter, zuverlässiger Rückholer, der sicheres und präzises Arbeiten in allen Anwendungsgebieten ermöglicht.



**Typ 7221 und 7222**  
**Federzüge der mittleren Baureihe**  
**wahlweise mit automatischer Arretierung**

**Ausführung:**

- Aufhängung: Drehbarer Schraubkarabinerhaken
- Gehäuse: Schlag- und abriebfester Kunststoff, rot-orange
- Seiltrommel: Abriebfester Kunststoff
- Seil: Hochfestes Stahlseil mit elastischer Seileinzugsbegrenzung und Schraubkarabinerhaken zum Anhängen der Last. Das Seil ist über ein Seilenschloss stufenlos in der Länge zu verstellen. Auf Anfrage ist ein längeres Seil lieferbar
- Feder: Hochfeste und bandagierte Spezial-Triebfeder, stufenlose Traglasteinstellung
- Besonderheit: Ausführung 7222 mit automatischer Arretierung  
 Auf Anfrage längeres Seil lieferbar  
 Version mit Spiralschlauch verfügbar (siehe Air Federzüge ab S. 32)

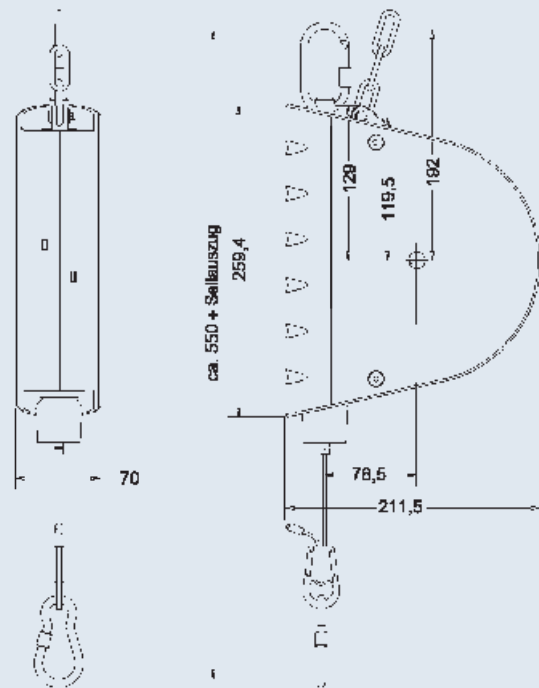
**Sicherheitseinrichtungen:**

- ▶ Geprüfte Sicherheit
- ▶ Sehr formstabiles Gehäuse
- ▶ Schraubkarabinerhaken in dreh- und schwenkbarer Ausführung als isolierte Aufhängung
- ▶ Pressklemme zur Sicherung des Seilendes
- ▶ Serienmäßig mit Federbruchsicherung und Sicherungskette
- ▶ Seiltrommel blockierbar



**Arbeitsbereiche:**

- Seilauszug: 3,0 Meter
- Seileinzugsbegrenzung: Stufenlos verstellbar



Artikel-Nr. ohne Arretierung	Artikel-Nr. mit Arretierung	Traglastbereich in kg	Seilauszug in m	Eigengewicht ohne Arretierung in kg	Eigengewicht mit Arretierung in kg
7221/08/01	7222/08/01	2,0 - 5,0	3,0	3,3	3,5
7221/08/02	7222/08/02	4,0 - 8,0	3,0	3,7	3,8
7221/08/03	7222/08/03	7,0 - 10,0	3,0	3,7	3,8
7221/08/04	7222/08/04	10,0 - 14,0	3,0	3,9	4,0



**Typ 7228**  
**Gewichtsausgleicher (Balancer) der kleinen Baureihe**

Der Gewichtsausgleicher 7228 ist das optimale Gerät bei sehr feinfühli- gen Aufgaben. Mit einem Arbeitshub von 1,6 Metern ist die erreichbare Arbeitsfläche an Montage- und Produktionseinrichtungen sehr gut abge- deckt. Auch bei diesem Gerät garantiert ein sehr einfaches Austauschen möglicher Verschleißteile eine stets hohe Zufriedenheit der Anwender. Zudem vereinfacht die optimierte Lasteinstellung das Einstellen der Trag- last erheblich.

Weiterhin besitzt dieser Gewichtsausgleicher bereits in seiner kleinsten Ausführung mit nur 0,4 - 1,2 kg Tragkraft serienmäßig eine Sicherungs- kette als Absturzsicherung. Bei den Modellen ab 3,0 kg Tragkraft ist zu- sätzlich eine wirksame Federbruchsicherung integriert, die das Herunter- fallen der Last bei Federbruch sicher verhindert. Dies sind Sicherungs- komponenten welche die Arbeitssicherheit deutlich erhöhen.

**Fazit:**

Der 7228 ist ein durchdachtes Gerät für fast jeden Anwendungsfall in der Produktion, der Montage sowie auch integriert in Maschinen.





**Typ 7228**  
**Gewichtsausgleicher (Balancer) der kleinen Baureihe**
**Ausführung:**

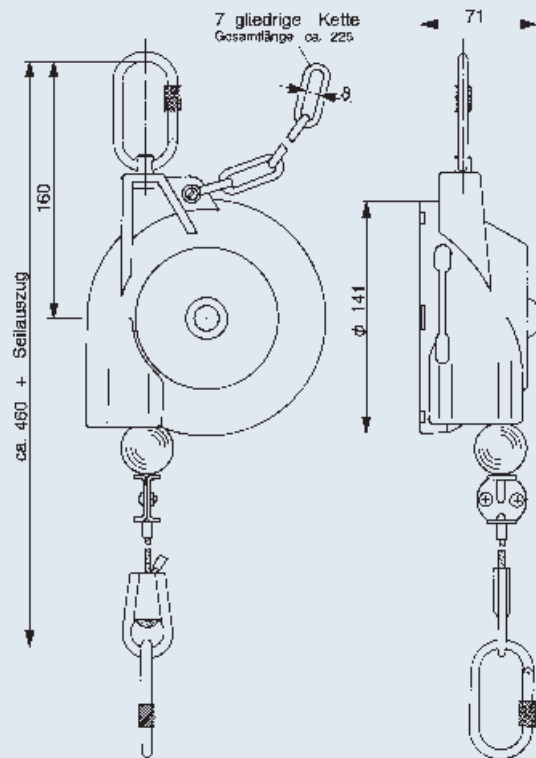
Aufhängung:	Drehbarer Schraubkarabinerhaken
Gehäuse:	Schlag- und abriebfester Kunststoff, rot-orange
Gehäusedeckel:	Stahlblech, lackiert
Seiltrommel:	Hochfester und abriebbeständiger Kunststoff
Seil:	Hochfestes Stahlseil mit elastischer Seileinzugsbegrenzung und Schraubkarabinerhaken zum Anhängen der Last. Das Seil ist über ein Seilschloß stufenlos in der Länge zu verstellen. Durch eine Seilklemme ist der Arbeitshub stufenlos zu verkürzen.
Feder:	Hochfeste und vernietete Spezial-Triebfeder, vereinfachte Traglasteinstellung
Besonderheit:	Auf Anfrage ist ein längeres Seil lieferbar.

**Sicherheitseinrichtungen:**

- ▶ Geprüfte Sicherheit
- ▶ Sehr form- und schlagstabiles Gehäuse
- ▶ Schraubkarabinerhaken in dreh- und schwenkbarer Ausführung als isolierte Aufhängung
- ▶ Schraubkarabinerhaken zur Anhängung der Last
- ▶ Serienmäßig mit Sicherungskette als Absturzsicherung
- ▶ Serienmäßig ab 3,0 kg Tragkraft mit Federbruchsicherung
- ▶ Seiltrommel blockierbar

**Arbeitsbereiche:**

Seilauszug:	1,6 Meter
Seileinzugsbegrenzung:	Stufenlos verstellbar



Ident-Nr.	Traglastbereich in kg	Seilauszug in m	Eigengewicht in kg
7228/01	0,4 - 1,2	1,6	1,3
7228/02	1,2 - 2,6	1,6	1,4
7228/03	2,6 - 3,8	1,6	1,5
7228/04	3,8 - 5,2	1,6	1,5
7228/05	5,2 - 6,5	1,6	1,5

## Typ 7230 und 7231 Gewichtsausgleicher (Balancer) der mittleren Baureihe wahlweise mit automatischer Arretierung

Der Gewichtsausgleicher 7230, ist durch langjährige Optimierungsprozesse ideal an seine Aufgaben und Umgebungen angepasst worden. Denn trotz seiner leichten Bauweise meistert er den rauen Einsatz im täglichen Betrieb und die hohen Auszugszyklen ausgezeichnet. Ungeachtet ob es sich um einen einfachen Gewichtsausgleich oder extremen Einsatz wie z.B. bei der Rückhaltung von Schlauchpaketen bei Robotern handelt, die Modellreihe 7230 wird allen in ihrem Lastbereich gestellten Aufgaben gerecht. Durch einen Seilauszug von 2,0 Metern kann dieses Gerät auch größere Arbeitsbereiche abdecken, die Traglasteinstellung wird bequem über eine Einstellschnecke stufenlos vorgenommen.

Die Sicherheitskomponenten wie Absturzsicherung und Federbruchsicherung sind ebenso serienmäßig, wie eine Sicherheitsaufhängung und ein Schraubkarabinerhaken zur Lastaufnahme. Durch die Möglichkeit der stufenlosen Seillängenverstellung, sowie der Reduzierung des Arbeitsbereiches über die Seilklemme, kann dieses Gerät einfach und optimal an das Arbeitsumfeld angepasst werden.

Optional ist mit der Ausführung 7231 eine automatische Arretierung verfügbar, um bei langsamer Rückführung der angehängten Last einen Rückzugsstopp zu erreichen. Alle anderen Merkmale bleiben unverändert.

### Fazit:

Ein bewährtes Gerät, stets zuverlässig in der Technik - hervorragend geeignet, wenn es um die Handhabung von leichten bis mittelschweren Lasten geht.



## Typ 7230 und 7231 Gewichtsausgleicher (Balancer) der mittleren Baureihe wahlweise mit automatischer Arretierung

### Ausführung:

Aufhängung:	Frei dreh- und schwenkbarer Sicherheitshaken
Gehäuse:	Komplett Schlag- und abriebfester Kunststoff, rot-orange
Seiltrommel:	Sehr abriebbeständiger und hochfester Kunststoff
Seil:	Hochfestes Stahlseil mit elastischer Seileinzugsbegrenzung und Schraubkarabinerhaken zum Anhängen der Last. Das Seil ist über ein Seilenschloss stufenlos in der Länge zu verstellen. Durch eine Seilklemme ist der Arbeitshub stufenlos zu verkürzen.
Feder:	Hochfeste und vernietete Spezial-Triebfeder, Traglasteinstellung stufenlos über eine Einstellschnecke.
Besonderheit:	Auf Anfrage ist ein längeres Seil lieferbar. Ausführung 7231 mit automatischer Arretierung

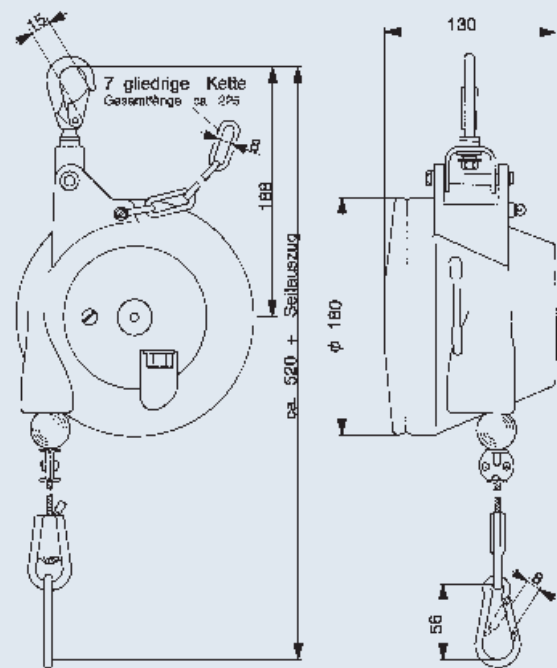
### Sicherheitseinrichtungen:



- ▶ Geprüfte Sicherheit
- ▶ Sehr form- und schlagstabiles Gehäuse
- ▶ Sicherheitshaken in frei dreh- und schwenkbarer Ausführung als isolierte Aufhängung
- ▶ Schraubkarabinerhaken zur Anhängung der Last
- ▶ Serienmäßig mit Sicherungskette als Absturzsicherung
- ▶ Serienmäßig in allen Traglastbereichen mit Federbruchsicherung, integrierte Vorrichtung zum Blockieren der Seiltrommel.

### Arbeitsbereiche:

Seilauszug:	2,0 Meter
Seileinzugsbegrenzung:	Stufenlos verstellbar



Artikel-Nr. ohne Arretierung	Artikel-Nr. mit Arretierung	Traglastbereich in kg	Seilauszug in m	Eigengewicht ohne Arretierung in kg	Eigengewicht mit Arretierung in kg
7230/01	7231/01	3,0 - 5,0	2,0	2,9	3,1
7230/02	7231/02	4,5 - 7,0	2,0	3,1	3,3
7230/03	7231/03	6,0 - 10,0	2,0	3,2	3,4
7230/04	7231/04	9,0 - 14,0	2,0	3,4	3,6
7230/05	7231/05	13,0 - 17,0	2,0	3,6	3,8
7230/06	7231/06	16,0 - 21,0	2,0	3,8	4,0

## Typ 7235 und 7236 Gewichtsausgleicher (Balancer) der mittleren Baureihe wahlweise mit automatischer Arretierung

Der Gewichtsausgleicher 7235 ist eine Weiterentwicklung der Modellreihe 7230 und deckt höhere Traglastbereiche ab. Durch langjährige Optimierungsprozesse ideal an seine Aufgaben und Umgebungen angepasst, meistert er ebenfalls den rauen Einsatz im täglichen Betrieb und die hohen Auszugszyklen. Unabhängig davon, ob es sich um einen einfachen Gewichtsausgleich von Vorrichtungen oder positionsgenauen Bereithalten von mittelschweren Werkzeugen wie Nietzangen oder Mehrfachschraubern handelt, die Baureihe 7235 erfüllt in ihrem Lastbereich alle gestellten Aufgaben.

Durch einen Seilauszug von 2,0 Metern kann dieses Gerät auch größere Arbeitsbereiche abdecken. Die Traglasteinstellung wird bequem über eine Einstellschnecke stufenlos vorgenommen. Hier garantiert die Möglichkeit des sehr einfachen Austauschs aller möglichen Verschleißteile eine sehr hohe Zufriedenheit der Anwender über lange Zeiträume hinweg.

Die Sicherheitskomponenten wie Absturzsicherung und Federbruchsicherung sind ebenso serienmäßig, wie eine Sicherheitsaufhängung und ein Schraubkarabinerhaken zur Lastaufnahme. Durch die Möglichkeit der Reduzierung des Arbeitsbereiches über die Seilklemme können diese Geräte optimal an das Arbeitsumfeld angepasst werden.

Ebenfalls ist hier mit der Ausführung 7236 eine automatische Arretierung verfügbar, um bei langsamerer Rückführung der angehängten Last einen Rückzugstopp zu erreichen.

### Fazit:

Ein bewährtes Gerät, kostenbewusst und zuverlässig in der Technik - optimal wenn es um die Handhabung von mittelschweren Lasten geht.



## Typ 7235 und 7236 Gewichtsausgleicher (Balancer) der mittleren Baureihe wahlweise mit automatischer Arretierung

### Ausführung:

Aufhängung:	Frei dreh- und schwenkbarer Schraubkarabinerhaken
Gehäuse:	Hochfester Aluminium - Sandguss
Seiltrommel:	Hochfester Aluminium - Sandguss
Seil:	Hochfestes Stahlseil mit elastischer Seileinzugsbegrenzung und Schraubkarabinerhaken zum Anhängen der Last. Durch eine Seilklemme ist der Arbeitshub stufenlos verkürzbar.
Feder:	Hochfeste und vernietete Spezial-Triebfeder, Traglasteinstellung stufenlos über eine Einstellschnecke.
Besonderheit:	Auf Anfrage ist ein längeres Seil lieferbar. Ausführung 7236 mit automatischer Arretierung

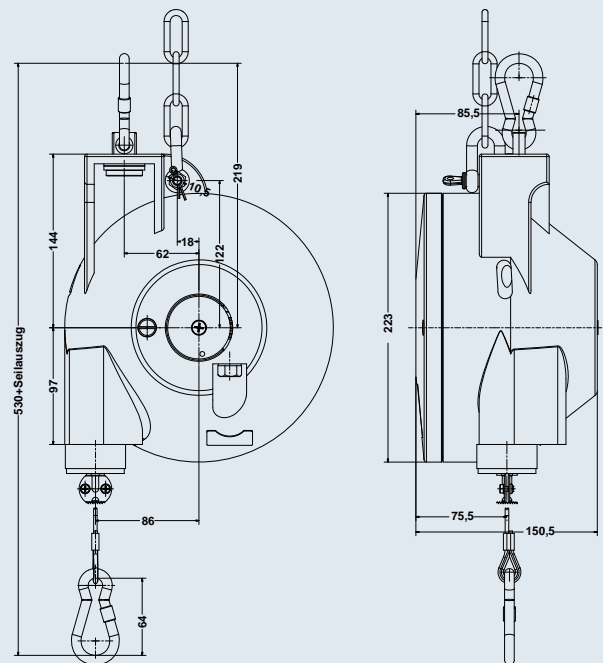
### Sicherheitseinrichtungen:



- ▶ Geprüfte Sicherheit
- ▶ Sehr form- und schlagstabiles Gehäuse
- ▶ Schraubkarabinerhaken in frei dreh- und schwenkbarer Ausführung
- ▶ Schraubkarabinerhaken zur Anhängung der Last
- ▶ Serienmäßig mit Sicherungskette als Absturzsicherung
- ▶ Serienmäßig in allen Traglastbereichen mit Federbruchsicherung, integrierte Vorrichtung zum Blockieren der Seiltrommel.

### Arbeitsbereiche:

Seilauszug:	2,0 Meter
Seileinzugsbegrenzung:	Stufenlos verstellbar



Artikel-Nr. ohne Arretierung	Artikel-Nr. mit Arretierung	Traglastbereich in kg	Seilauszug in m	Eigengewicht ohne Arretierung in kg	Eigengewicht mit Arretierung in kg
7235/01	7236/01	15,0 - 25,0	2,0	7,80	8,90
7235/02	7236/02	25,0 - 35,0	2,0	8,90	10,00
7235/03	7236/03	35,0 - 45,0	2,0	9,50	10,60
7235/04	7236/04	45,0 - 55,0	2,0	9,75	10,85

## Typ 7241 Gewichtsausgleicher (Balancer) der schweren Baureihe wahlweise mit automatischer Arretierung

Ein absolut kompromissloser Gewichtsausgleicher wenn es um Qualität und Sicherheit geht. Deshalb hat sich dieses Modell nicht ohne Grund in vielen Industriezweigen als Standard durchgesetzt. Denn das permanent konsequente Umsetzen von Sicherheitsanforderungen für hohe Betriebssicherheit und Langlebigkeit vereint dieses Gerät ebenso, wie die sehr einfache und sichere Wartung.

Die Arbeitsbereiche sind durch die langjährige Erfahrung optimal gegliedert. Durch die modulare Bauweise und der voll gekapselten Tragfeder kann mit einfachem Tauschen der Tragfederkassette der Lastbereich verändert werden. Die Traglasteinstellung wird bequem über eine stufenlose Einstellschnecke vorgenommen. Zusätzlich verhindert der serienmäßig integrierte und patentierte Freilauf eine unbeabsichtigte Fehlbedienung bei der Traglasteinstellung.

Durch einen Seilauszug von 2,0 Metern ist dieses Gerät auch für größere Arbeitsbereiche geeignet. Zusätzlich kann über das Seil Schloss die Seillänge stufenlos an die individuelle Anwendung angepasst, und über die Seilklemme der Arbeitshub auf die Bedürfnisse eingestellt werden. Eine mögliche Überlastung der Seileinhängung wird durch eine integrierte Seil auszugsbegrenzung verhindert. Die Seiltrommel ist für die sehr leichtgängige und präzise Arbeitsweise doppelt kugelgelagert.

Die Aufhängung des 7241 ist selbstverständlich frei dreh-, und schwenkbar. Für einen verschleißärmeren Betrieb ist der Haken optimal auf den Schwerpunkt einstellbar.

### Fazit:

Ein durchdachtes Gerät für fast jeden Einsatzfall in der Produktion und Montage oder in Maschinen integriert, dass durch seine Langlebigkeit und Präzision weltweit den Balancer-Standard setzt.



## Typ 7241 Gewichtsausgleicher (Balancer) der schweren Baureihe wahlweise mit manueller Arretierung

### Ausführung:

Aufhängung:	Frei dreh-, und schwenkbarer Sicherheitshaken, positionierbar
Gehäuse:	Hochfester Aluminium - Druckguss
Gehäusedeckel:	Hochfester Aluminium - Druckguss
Seiltrommel:	Hochfester Aluminium - Druckguss
Seil:	Hochfestes Stahlseil mit elastischer Seileinzugsbegrenzung und Schraubkarabinerhaken zum Anhängen der Last. Das Seil ist über ein Seil Schloss stufenlos in der Länge zu verstellen. Durch eine Seilklemme ist der Arbeitshub stufenlos zu verkürzen.
Feder:	Hochfeste gekapselte und vernietete Spezial-Triebfeder
Lagerart:	beidseitig geschlossene Kugellager
Besonderheit:	Auf Anfrage ist ein längeres Seil lieferbar. Ausführung mit manueller Arretierung erhältlich

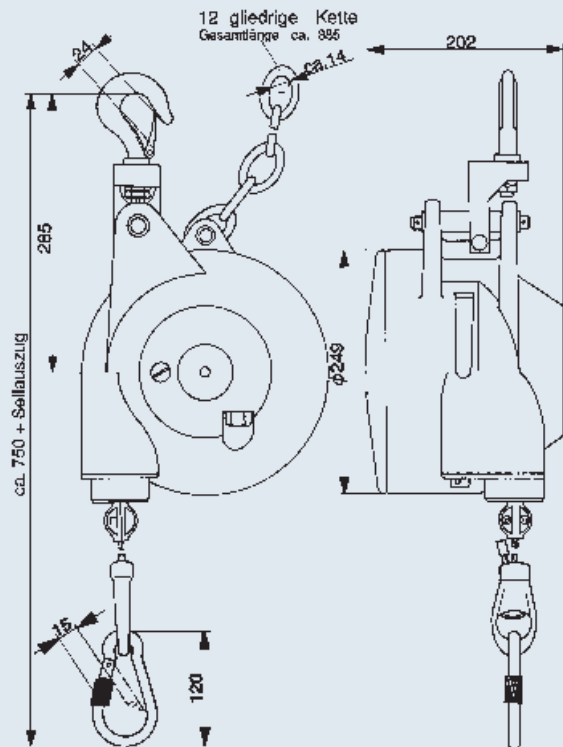
### Sicherheitseinrichtungen:



- ▶ Geprüfte Sicherheit
- ▶ Sehr form- und schlagstabiles Aluminiumgehäuse
- ▶ Sicherheitshaken in frei dreh- und schwenkbarer Ausführung
- ▶ Überlastschutz durch Seilauzugsbegrenzung
- ▶ Schraubkarabinerhaken zur Anhängung der Last
- ▶ Serienmäßig mit Sicherungsdehnkette als Absturzicherung
- ▶ Serienmäßig in allen Traglastbereichen mit Federbruchsicherung
- ▶ Integrierte Vorrichtung zum Blockieren der Seiltrommel
- ▶ Mitgelieferte Pressklemme zur Sicherung des Seilendes
- ▶ Freilauf als Schutz gegen unbeabsichtigte Handhabungsfehler

### Arbeitsbereiche:

Seilauzug:	2,0 Meter
Seileinzugsbegrenzung:	Stufenlos verstellbar



Artikel-Nr. ohne Arretierung	Artikel-Nr. mit Arretierung	Traglastbereich in kg	Seilauzug in m	Eigengewicht ohne Arretierung in kg	Eigengewicht mit Arretierung in kg
7241/08/01	7241/08/81	12,0 - 20,0	2,0	14,8	15,0
7241/08/02	7241/08/82	20,0 - 30,0	2,0	15,2	15,4
7241/08/03	7241/08/83	30,0 - 45,0	2,0	16,9	17,1
7241/08/04	7241/08/84	45,0 - 60,0	2,0	17,3	17,5
7241/08/05	7241/08/85	60,0 - 75,0	2,0	18,7	18,9
7241/08/06	7241/08/86	75,0 - 90,0	2,0	19,7	19,9
7241/08/07	7241/08/87	90,0 - 100,0	2,0	19,9	21,1

## Typ 7248 Hochsicherheits-Gewichtsausgleicher der schweren Baureihe

Der Gewichtsausgleicher 7248 stellt eine logische und konsequente Weiterentwicklung des Schwestermodells 7241 dar und ist ein kompromissloser Gewichtsausgleicher wenn es um Qualität und Sicherheit auf höchstem Niveau geht. Das logische Fortführen und Umsetzen von Sicherheitsanforderungen für extrem hohe Betriebssicherheit und Langlebigkeit wird hier mit einer sehr einfachen und sicheren Wartung verbunden.

Das wichtigste Merkmal, das integrierte zweite Tragseil, bietet den bestmöglichen Schutz bei Seilbruch. Sollte eines der Tragseile ausfallen, wird die Arbeitslast ohne Verzögerung durch das zweite Seil gehalten. Die Verletzungsgefahren und weitere Beschädigungen werden so erfolgreich verhindert. Die Traglastbereiche entsprechen denen des Typs 7241 und sind dadurch optimal gegliedert. Auch hier ist die Tragfeder selbstverständlich voll gekapselt.

Aufgrund der modularen Bauweise kann durch einfaches Tauschen der Tragfeder der Traglastbereich verändert werden. Die Traglasteinstellung wird bequem über eine Einstellschnecke stufenlos vorgenommen. Zusätzlich verhindert der serienmäßig integrierte und patentierte Freilauf eine unbeabsichtigte Fehlbedienung bei der Traglasteinstellung.

Durch einen Seilauszug von 2,0 Metern deckt dieses Gerät auch größere Arbeitsbereiche ab. Zusätzlich kann über die Seilschlösser die Seillänge stufenlos an die individuelle Anwendung angepasst und über die Seilklemme der Arbeitshub individuell auf die Bedürfnisse eingestellt werden. Die Seiltrommel ist selbstverständlich doppelt kugelgelagert und dadurch auf Dauerbetrieb ausgelegt.

Die Aufhängung ist frei dreh-, und schwenkbar. Für einen verschleißärmeren Betrieb ist der Haken optimal auf den Schwerpunkt einstellbar.

### Fazit:

Ein Gerät das die höchsten Sicherheitsansprüche erfüllt, geschaffen für alle erdenklichen Fälle in der Produktion, Montage oder in Maschinen integriert.






## Typ 7248 Hochsicherheits-Gewichtsausgleicher der schweren Baureihe

### Ausführung:

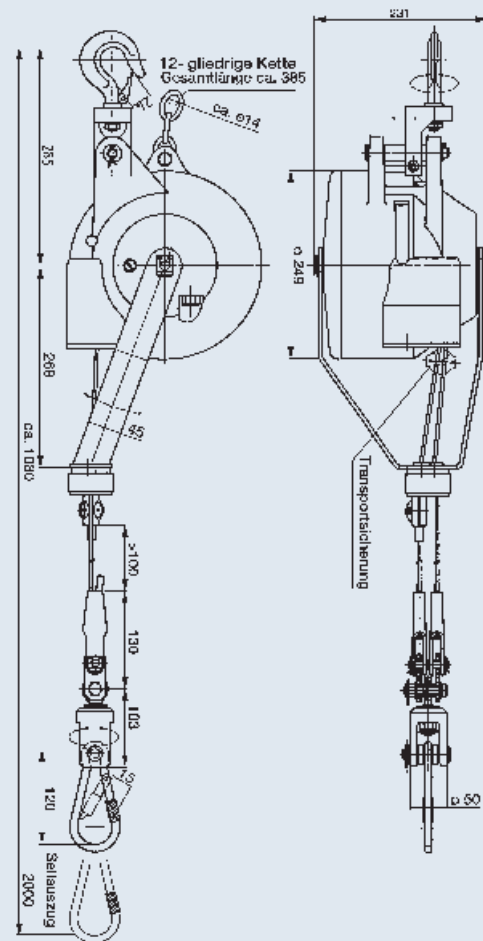
Aufhängung:	Frei dreh-, und schwenkbarer Sicherheits- haken, positionierbar
Gehäuse:	Hochfester Aluminium - Druckguss
Gehäusedeckel:	Hochfester Aluminium - Druckguss
Seiltrommel:	Hochfester Aluminium - Sandguss
Seil:	Hochfeste Stahlseile mit elastischer Seilein- zugsbegrenzung und Schraubkarabinerhaken zum Anhängen der Last. Die Seile sind über Seilschlösser stufenlos in der Länge zu verstell- en. Durch eine Seilklemme ist der Arbeitshub stufenlos zu verkürzen.
Feder:	Hochfeste gekapselte und vernietete Spezial- Triebfeder
Lagerart:	beidseitig geschlossene Kugellager
Besonderheit:	Auf Anfrage sind längere Seile lieferbar.

### Sicherheitseinrichtungen:

- ▶ Geprüfte Sicherheit 
- ▶ Doppelseilausführung
- ▶ Sehr form- und schlagstabiles Aluminiumgehäuse
- ▶ Sicherheitshaken in frei dreh- und schwenkbarer Ausführung
- ▶ Schraubkarabinerhaken zur Anhängung der Last
- ▶ Serienmäßig mit Sicherungsdehnkette als Absturzsicherung
- ▶ Serienmäßig in allen Traglastbereichen mit Federbruchsicherung
- ▶ Integrierte Vorrichtung zum Blockieren der Seiltrommel
- ▶ Mitgelieferte Pressklemmen zur Sicherung der Seilenden
- ▶ Freilauf als Schutz gegen unbeabsichtigte Handhabungsfehler

### Arbeitsbereiche:

Seilauszug:	2,0 Meter
Seileinzugsbegrenzung:	Stufenlos verstellbar



Artikel-Nr. ohne Arretierung	Traglastbereich in kg	Seilauszug in m	Eigengewicht in kg
7248/08/01	12,0 - 20,0	2,0	17,1
7248/08/02	20,0 - 30,0	2,0	17,5
7248/08/03	30,0 - 45,0	2,0	19,2
7248/08/04	45,0 - 60,0	2,0	19,6
7248/08/05	60,0 - 75,0	2,0	21,0
7248/08/06	75,0 - 90,0	2,0	22,0
7248/08/07	90,0 - 100,0	2,0	23,2

## Typ 7251 Gewichtsausgleicher (Balancer) der schweren Baureihe

Wie der 7241 ist unser 7251 ein kompromissloser Gewichtsausgleicher, wenn es um Qualität und Sicherheit geht. So hat sich auch diese Modellreihe in vielen Industriezweigen als Standard durchgesetzt. Das permanente und konsequente Umsetzen von Sicherheitsanforderungen für hohe Betriebssicherheit und Langlebigkeit vereint dieses Gerät ebenso, wie die sehr einfache und sichere Wartung.

Die Arbeitsbereiche sind durch die langjährige Erfahrung optimal gegliedert. Durch die modulare Bauweise und der voll gekapselten Tragfeder kann mit einfachem Tauschen der Tragfederkassette der Lastbereich verändert werden. Die Traglasteinstellung wird bequem über eine stufenlose Einstellschnecke vorgenommen. Zusätzlich verhindert der serienmäßig integrierte und patentierte Freilauf eine unbeabsichtigte Fehlbedienung bei der Traglasteinstellung.

Durch einen sehr großen Seilauzug von 3,0 Metern kann dieses Gerät größte Arbeitsbereiche abdecken. Zusätzlich besteht die Möglichkeit über das Seilchloss die Seillänge stufenlos an die individuelle Anwendung anzupassen. Zusätzlich ist über die Seilklemme der Arbeitshub auf die Bedürfnisse einstellbar. Eine mögliche Überlastung der Seileinhängung wird durch eine integrierte Seilauzugsbegrenzung verhindert. Die Seiltrommel ist für leichte Bewegungskräfte und hohe Lebenszeit mehrfach kugelgelagert.

Die Aufhängung des 7251 ist selbstverständlich frei dreh-, und schwenkbar. Für einen verschleißärmeren Betrieb ist der Haken optimal auf den Schwerpunkt einstellbar.

### Fazit:

Die optimale Lösung, die auch bei sehr schweren Traglasten durch absolute Präzision und Sicherheit zu überzeugen weiß.



## Typ 7251 Gewichtsausgleicher (Balancer) der schweren Baureihe

### Ausführung:

Aufhängung:	Frei dreh-, und schwenkbarer Sicherheitshaken, positionierbar
Gehäuse:	Hochfester Aluminium - Sandguss
Gehäusedeckel:	Hochfester Aluminium - Sandguss
Seiltrommel:	Hochfester Aluminium - Sandguss
Seil:	Hochfestes Stahlseil mit elastischer Seileinzugsbegrenzung und Schraubkarabinerhaken zum Anhängen der Last. Das Seil ist über ein Seilenschloss stufenlos in der Länge zu verstellen. Durch eine Seilklemme ist der Arbeitshub stufenlos zu verkürzen.
Feder:	Hochfeste gekapselte und vernietete Spezial-Triebfeder
Lagerart:	beidseitig geschlossene Kugellager
Besonderheit:	Auf Anfrage ist ein längeres Seil lieferbar.

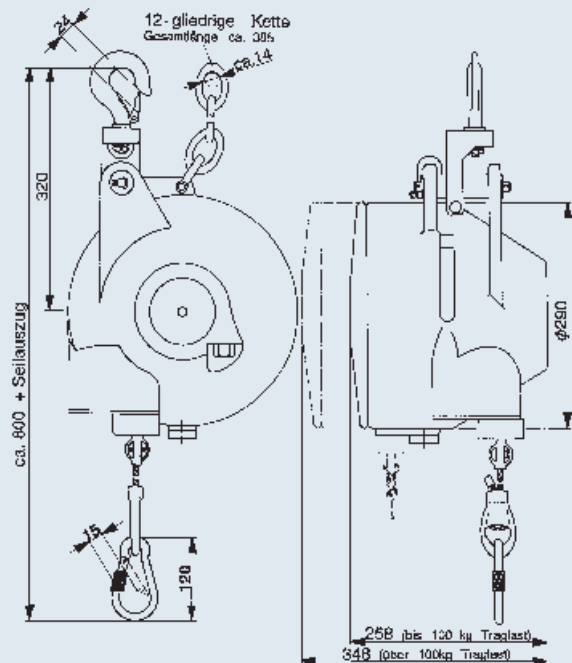
### Sicherheitseinrichtungen:



- ▶ Geprüfte Sicherheit
- ▶ Sehr form- und schlagstabiles Aluminiumgehäuse
- ▶ Sicherheitshaken in frei dreh- und schwenkbarer Ausführung
- ▶ Überlastschutz durch Seilauzugsbegrenzung
- ▶ Schraubkarabinerhaken zur Anhängung der Last
- ▶ Serienmäßig mit Sicherungsdehnkette als Absturzsicherung
- ▶ Serienmäßig in allen Traglastbereichen mit Federbruchsicherung
- ▶ Integrierte Vorrichtung zum Blockieren der Seiltrommel
- ▶ Mitgelieferte Pressklemme zur Sicherung des Seilendes
- ▶ Freilauf als Schutz gegen unbeabsichtigte Handhabungsfehler

### Arbeitsbereiche:

Seilauzug:	3,0 Meter
Seileinzugsbegrenzung:	Stufenlos verstellbar



Artikel-Nr.	Traglastbereich in kg	Seilauzug in m	Eigengewicht in kg
7251/08/01	15,0 - 25,0	3,0	25,0
7251/08/02	25,0 - 35,0	3,0	26,0
7251/08/03	35,0 - 50,0	3,0	27,0
7251/08/04	50,0 - 65,0	3,0	28,0
7251/08/05	65,0 - 80,0	3,0	29,0
7251/08/06	80,0 - 90,0	3,0	30,0
7251/08/07	90,0 - 100,0	3,0	32,0
7251/08/08	100,0 - 115,0	3,0	41,8
7251/08/09	115,0 - 130,0	3,0	43,2
7251/08/10	130,0 - 140,0	3,0	44,6
7251/08/11	140,0 - 150,0	3,0	46,0
7251/08/12	150,0 - 170,0	3,0	46,4
7251/08/13	170,0 - 180,0	3,0	46,7
7251/08/14	180,0 - 190,0	3,0	47,0
7251/08/15	190,0 - 200,0	3,0	47,3

## Typ 7261 Gewichtsausgleicher (Balancer) der schweren Baureihe

In die Reihe der schweren und sehr schweren Gewichtsausgleicher ist der 7261 mit bis zu 300 kg Tragkraft die Spitze unserer Produktpalette.

Diese Modellreihe ist weltweit einzigartig in ihrer Tragkapazität. Da es sich bei diesem Modell um eine Weiterentwicklung des 7251 handelt, vereint dieses Gerät genauso konsequent die Umsetzung von Sicherheitsanforderungen für hohe Betriebssicherheit und Langlebigkeit kombiniert mit einer sehr einfachen und sicheren Wartung.

Die äußerst robuste Bauweise lässt dieses Modell auch unter schwierigsten Bedingungen zuverlässig und äußerst langlebig arbeiten. Die integrierten Sicherheitsfunktionen schützen vor möglichen Personenschäden und kostenintensiven Produktionsausfällen.

Die Arbeitsbereiche sind durch die langjährige Erfahrung optimal gegliedert. Durch die modulare Bauweise und der voll gekapselten Tragfeder kann mit einfachem Tauschen der Tragfederkassette der Lastbereich verändert werden. Die Traglasteinstellung wird bequem über eine stufenlose Einstellschnecke vorgenommen. Zusätzlich verhindert der serienmäßig integrierte und patentierte Freilauf eine unbeabsichtigte Fehlbedienung bei der Traglasteinstellung.

Durch einen Seilauszug von 1,5 Metern hat dieses Gerät genügend Spielraum für große Arbeitsbereiche. Des Weiteren besteht die Möglichkeit über das Seilsschloss die Seillänge stufenlos an die individuelle Anwendung anzupassen. Mit der serienmäßigen Seilklemme kann der Arbeitshub auf die Bedürfnisse eingestellt werden. Eine mögliche Überlastung der Seileinhängung wird durch eine integrierte Seilauszugsbegrenzung verhindert. Die Seiltrommel und die Umlenkrolle sind für leichte Bewegungskräfte und hohe Lebenszeit mehrfach kugelgelagert.

Die Aufhängung des 7261 ist schwenkbar. Für einen verschleißärmeren Betrieb ist der Haken optimal auf den Schwerpunkt einstellbar.

### Fazit:

Die konkurrenzlose Lösung auf höchstem Niveau für extrem schwere Anwendungen



**Typ 7261**  
**Gewichtsausgleicher (Balancer) der schweren Baureihe**
**Ausführung:**

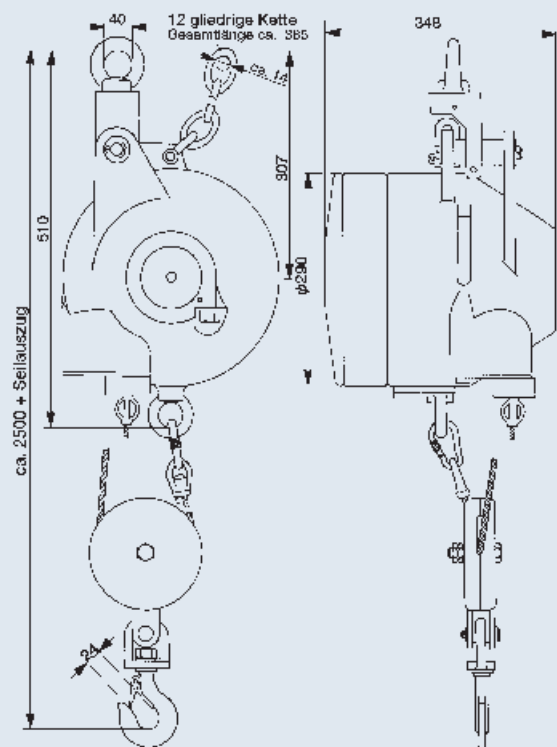
Aufhängung:	Schwenkbarer Sicherheitshaken, positionierbar
Gehäuse:	Hochfester Aluminium - Sandguss
Gehäusedeckel:	Hochfester Aluminium - Sandguss
Seiltrommel:	Hochfester Aluminium - Sandguss
Seil:	Hochfestes Stahlseil mit elastischer Seileinzugsbegrenzung und Schraubkarabinerhaken zum Anhängen der Last. Das Seil ist über ein Seil Schloss stufenlos in der Länge zu verstellen. Durch eine Seilklemme ist der Arbeitshub stufenlos zu verkürzen.
Feder:	Hochfeste gekapselte und vernietete Spezial-Triebfedern
Lagerart:	beidseitig geschlossene Kugellager
Besonderheit:	Auf Anfrage ist ein längeres Seil lieferbar.

**Sicherheitseinrichtungen:**

- ▶ Geprüfte Sicherheit
- ▶ Sehr form- und schlagstabiles Aluminiumgehäuse
- ▶ Sicherheitshaken in schwenkbarer Ausführung
- ▶ Überlastschutz durch Seilauzugsbegrenzung
- ▶ Schraubkarabinerhaken zur Anhängung der Last
- ▶ Serienmäßig mit Sicherungsdehnkette als Absturzsicherung
- ▶ Serienmäßig in allen Traglastbereichen mit Federbruchsicherung
- ▶ Integrierte Vorrichtung zum Blockieren der Seiltrommel
- ▶ Mitgelieferte Pressklemme zur Sicherung des Seilendes
- ▶ Freilauf als Schutz gegen unbeabsichtigte Handhabungsfehler

**Arbeitsbereiche:**

Seilauzug:	1,5 Meter
Seileinzugsbegrenzung:	Stufenlos verstellbar



Artikel-Nr.	Traglastbereich in kg	Seilauzug in m	Eigengewicht in kg
7261/08/01	150,0 - 175,0	1,5	46,0
7261/08/02	175,0 - 200,0	1,5	47,5
7261/08/03	200,0 - 225,0	1,5	49,0
7261/08/04	225,0 - 250,0	1,5	51,0
7261/08/05	250,0 - 275,0	1,5	53,0
7261/08/06	275,0 - 300,0	1,5	55,0



**Typ 7223  
Air Federzug**

Das Modell 7223 bietet anstelle eines Stahlseiles die Möglichkeit der Zuführung von Druckluft für pneumatisch betriebene Arbeitsgeräte. Der Arbeitshub von 800 mm ist ergonomisch auf die Bedürfnisse dieser Werkzeuge abgestimmt. Hierdurch wird nicht nur Platz, sondern auch aufwendige Installations- und Wartungsarbeit eingespart.

Die spezielle Konstruktion, sowie der stabile Luftschlauch, bieten dem Anwender einen Luftdurchlass von 900 l/min bei 6 bar Luftdruck. Der maximale Betriebsdruck ist mit 10 bar den Anforderungen in der Praxis in vollem Umfang gewachsen.

Auch hier garantiert die Möglichkeit des sehr einfachen Austauschs aller Teile wie z. B. der Tragfeder eine hohe Zufriedenheit der Anwender, und eine auf lange Zeiträume ausgelegte Lebensdauer. Weiterhin besitzt dieser Air - Federzug bereits in seiner kleinsten Ausführung mit nur 0,4 - 1,2 kg Tragkraft serienmäßig eine Sicherungskette als Absturzsicherung - Sicherungskomponenten welche die Arbeitssicherheit deutlich erhöhen.



**Typ 7223**  
**Air Federzug**

**Ausführung:**

- Aufhängung: Drehbarer Schraubkarabinerhaken
- Gehäuse: Schlag- und abriebfester Kunststoff, rot-orange
- Gehäusedeckel: Stahlblech, lackiert
- Seiltrommel: Hochfester und abriebfester Kunststoff
- Schlauch: Hochfester und verletzungsstabiler Luftschlauch, lichte Weite 5 mm mit Druckluftkupplung. Anschluss für Zuluft am Gerät R 1/4" IG. Der Arbeitshub kann stufenlos verkürzt werden.
- Feder: Hochfeste und vernietete Spezial-Triebfeder
- Besonderheit: Auf Anfrage ist ein längerer Schlauch lieferbar.

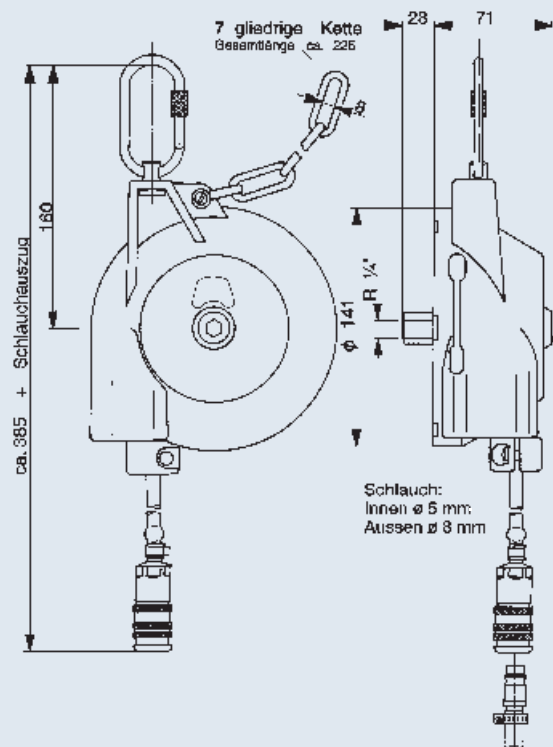
**Sicherheitseinrichtungen:**



- ▶ Geprüfte Sicherheit
- ▶ Sehr form- und schlagstabiles Gehäuse
- ▶ Schraubkarabinerhaken in dreh- und schwenkbarer Ausführung als isolierte Aufhängung
- ▶ Serienmäßig mit Sicherungskette als Absturzsicherung
- ▶ extrem abriebfester Luftschlauch

**Arbeitsbereiche:**

- Schlauchauszug: 0,8 Meter
- Schlaucheinzugsbegrenzung: Stufenlos verstellbar
- maximaler Betriebsdruck: 10 bar
- Luftdurchfluss: 900 l / min bei 6 bar



Artikel-Nr.	Traglastbereich in kg	Seilauszug in m	Eigengewicht in kg
7223/01	0,4 - 1,2	0,8	1,2
7223/02	1,2 - 2,2	0,8	1,3
7223/03	2,2 - 3,0	0,8	1,4

## Typ 7211 und 7212 Air Federzüge der kleinen Baureihe mit Spiralschlauch wahlweise mit automatischer Arretierung

Die Modellreihe AIR 7211 ist absolut identisch mit der Standardmodellreihe 7211, verfügt in dieser Sonderausführung jedoch zusätzlich über einen Spiralschlauch. Dieser dient der Zuführung von Druckluft, wodurch sich die Modellreihe AIR 7211 auch ideal für die Unterstützung von pneumatisch betriebenen Werkzeugen eignet, welche einen großen Auszug benötigen. Der Spiralschlauch ist so konzipiert und montiert, dass der gesamte Auszug von 2,5 Meter störungsfrei genutzt werden kann. Das Modell AIR 7212 bietet darüberhinaus eine Möglichkeit der automatischen Arretierung.

Wir bieten den Spiralschlauch in den Varianten 9x13 und 11x16 an. Alle anderen Merkmale bleiben gegenüber der Modellreihe 7211 unverändert.

### Fazit:

Die optimierte Lösung für pneumatisch geführte Kleinwerkzeuge aller Art





**Typ 7211 und 7212**  
**Air Federzüge der kleinen Baureihe mit Spiralschlauch**  
**wahlweise mit automatischer Arretierung**

**Ausführung:**

Schlauchausführung: 9x13 und 11x16

**Sicherheitseinrichtungen:**

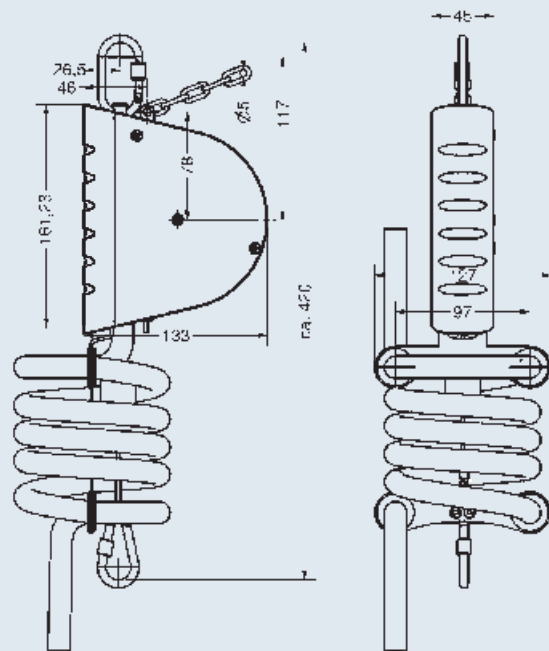
- ▶ Geprüfte Sicherheit
- ▶ Vollmontierte Einheit
- ▶ Formstabiles Gehäuse
- ▶ Isolierte Aufhängung
- ▶ Serienmäßig mit Sicherungskette



**Arbeitsbereiche:**

Seilauszug: 2,5 Meter

Seileinzugsbegrenzung: Stufenlos verstellbar



Schlauchausführung 9 x 13

Artikel-Nr. ohne Arretierung	Artikel-Nr. mit Arretierung	Eigengewicht ohne Arretierung in kg	Eigengewicht mit Arretierung in kg	Traglastbereich in kg	Seilauszug in m
7211/0801/01	7212/0801/01	1,3	1,4	0,5 - 2,0	2,5
7211/0801/02	7212/0801/02	1,3	1,4	1,5 - 3,0	2,5

Schlauchausführung 11 x 16

Artikel-Nr. ohne Arretierung	Artikel-Nr. mit Arretierung	Eigengewicht ohne Arretierung in kg	Eigengewicht mit Arretierung in kg	Traglastbereich in kg	Seilauszug in m
7211/0801/11	7212/0801/11	1,9	2,0	0,5 - 2,0	2,5
7211/0801/12	7212/0801/12	1,9	2,0	1,5 - 3,0	2,5

**Typ 7221 und 7222**  
**Air Federzüge der mittleren Baureihe mit Spiralschlauch**  
**wahlweise mit automatischer Arretierung**

Die Modellreihe AIR 7221 ist absolut identisch mit der Standardmodellreihe 7221, verfügt in dieser Sonderausführung jedoch zusätzlich über einen Spiralschlauch. Dieser dient der Zuführung von Druckluft, wodurch sich die Modellreihe AIR 7221 auch ideal für die Unterstützung von pneumatisch betriebenen Werkzeugen eignet, welche einen sehr großen Auszug benötigen. Der Spiralschlauch ist so konzipiert und montiert, dass der gesamte Auszug von 3,0 Meter störungsfrei genutzt werden kann. Das Modell AIR 7222 bietet darüberhinaus eine Möglichkeit der automatischen Arretierung.

Wir bieten den Spiralschlauch in den Varianten 9x13 und 11x16 an. Alle anderen Merkmale bleiben gegenüber der Modellreihe 7221 unverändert.

**Fazit:**

Ein auf Dauerbetrieb ausgelegter, zuverlässiger Rückholer, der sicheres und präzises Arbeiten in allen Anwendungsgebieten mit pneumatischem Werkzeug ermöglicht.



**Typ 7221 und 7222**  
**Air Federzüge der mittleren Baureihe mit Spiralschlauch**  
**wahlweise mit automatischer Arretierung**

**Ausführung:**

Schlauchausführung: 9x13 und 11x16

**Sicherheitseinrichtungen:**

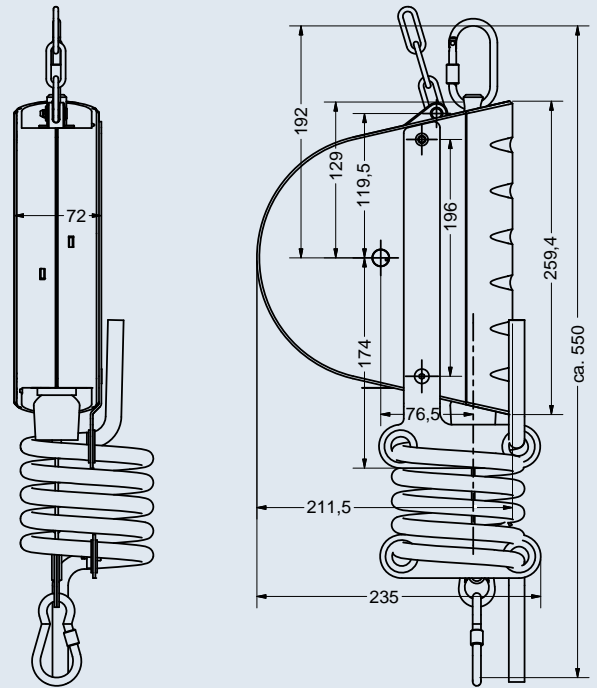
- ▶ Geprüfte Sicherheit
- ▶ Vollmontierte Einheit
- ▶ Formstabiles Gehäuse
- ▶ Isolierte Aufhängung
- ▶ Serienmäßig mit Sicherungskette



**Arbeitsbereiche:**

Seilauszug: 3,0 Meter

Seileinzugsbegrenzung: Stufenlos verstellbar



Schlauchausführung 9 x 13

Artikel-Nr. ohne Arretierung	Artikel-Nr. mit Arretierung	Eigengewicht ohne Arretierung in kg	Eigengewicht mit Arretierung in kg	Traglastbereich in kg	Seilauszug in m
7221/0801/01	7222/0801/01	3,9	4,0	2,0 - 5,0	3,0
7221/0801/02	7222/0801/02	4,2	4,4	4,0 - 8,0	3,0
7221/0801/03	7222/0801/03	4,2	4,4	7,0 - 10,0	3,0
7221/0801/04	7222/0801/04	4,4	4,5	10,0 - 14,0	3,0

Schlauchausführung 11 x 16

Artikel-Nr. ohne Arretierung	Artikel-Nr. mit Arretierung	Eigengewicht ohne Arretierung in kg	Eigengewicht mit Arretierung in kg	Traglastbereich in kg	Seilauszug in m
7221/0801/11	7222/0801/11	4,2	4,3	2,0 - 5,0	3,0
7221/0801/12	7222/0801/12	4,6	4,7	4,0 - 8,0	3,0
7221/0801/13	7222/0801/13	4,6	4,7	7,0 - 10,0	3,0
7221/0801/14	7222/0801/14	4,8	4,9	10,0 - 14,0	3,0



## Das Zubehör



Sondergreifer für spezielle Einsatzbereiche  
z.B. für Stapel-, und Transportkästen



Lasthebemagnete



Schnellwechsel  
Lashaken



Sondergriffe mit Bedien-  
elementen z.B. Taster

## Die Anwendungen



Lager/Versand



Futterwechsel an einer Drehmaschine



Befüllen einer Fräsmaschine



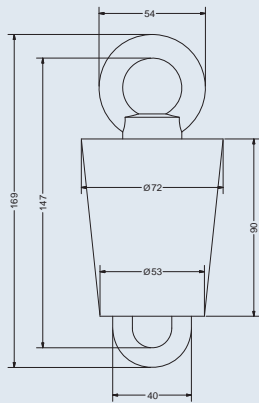
Einbau eines Ankers in einen Motor



KROMATIC mit pneumatischen Hebern

### Isolierter Lastwirbel

Zum Betrieb elektrischer Geräte wie z. B. Schweißzangen an unseren größeren Balancern wird oft eine isolierende Lastaufnahme gefordert. Wir können hier eine kombinierte Lösung anbieten, die nicht nur die Isolation der Traglast bis zu 1000 Volt sicherstellt, sondern gleichzeitig auch einen kugelgelagerten Lastwirbel beinhaltet. Hierdurch wird gleichzeitig die Standzeit der Trageile bei Drehbewegungen erheblich verlängert.



Modell	Lastwirbel Nummer
7235 / 7236	007.415 001
7241	007.415 001
7251	007.415 001

### Seile mit integriertem Lastwirbel

Bei Anwendungen bei denen eine Drehbewegung auf das Seil abgeben werden können ist der Einsatz eines Lastwirbels unverzichtbar. Bei den von uns angebotenen Originalseilen ist ein solcher leichtgängiger Wirbel der jede Torsion sicher aufnimmt bereits integriert.



Modell	Seil mit integriertem Lastwirbel
7211 / 7212	007.335 311
7221 / 7222	007.335 298
7228	007.335 206
7230 / 7231	007.335 204
7235 / 7236	007.335 203
7241	007.335 301
7248	Serienausstattung
7251	007.335 302
7261	Serienausstattung

### Seile in Edelstahlausführung

In einigen Anwendungsgebieten ist der Einsatz von Edelstahlseilen zwingend vorgeschrieben. Hierzu zählt nicht nur der Küsten-, Seewasser und Chemie-Bereich, sondern auch die Lebensmittelindustrie. Durch den Einsatz unserer Original-Edelstahlseile wird nicht nur dieser Forderung Rechnung getragen, sondern gleichzeitig der sehr hohe Standard unserer Federzüge und Balancer auch in diesem Bereich sichergestellt und garantiert.



Modell	Seilnummer
7200	007.335 296
7211 / 7212	007.335 295
7221 / 7222	007.335 299
7228	007.335 134
7230 / 7231	007.335 135
7235 / 7236	007.335 191
7241	007.335 136
7251	007.335 137
7261	007.335 300

### Alu-Pressklemmen

Ident-Nr.	Seil-Ø in mm
T201.60.42	2,0
P500.00.30	3,0
P500.00.40	4,0
P500.00.50	5,0



### Handpresszangen zum mechanischen Verpressen von Alu-Klemmen

Ident-Nr.	Seil-Ø in mm	Länge in mm	Gewicht in kg
5090.00.40	1,0	625	2,5
5090.00.41	1,5	625	2,5
5090.00.42	2,0	625	2,5
5090.00.43	2,5	625	2,5
5090.00.44	3,0	625	2,5
5090.00.45	3,5	625	2,5
5090.00.46	4,0	1000	8
5090.00.47	4,5	1000	8
5090.00.48	5	1000	8
5090.00.49	6	1000	8

### Austauschpressbacken

Ident-Nr.	Seil-Ø in mm
5090.01.40	1,0
5090.01.41	1,5
5090.01.42	2,0
5090.01.43	2,5
5090.01.44	3,0
5090.01.45	3,5
5090.01.46	4,0
5090.01.47	4,5
5090.01.48	5
5090.01.49	6



Mit diesem Katalog halten Sie ein umfangreiches Programm über Hilfsmittel zum Handling von Lasten in der Hand.

Jedoch: zuverlässige Gesamtlösungen erfordern mehr.

Unsere Jahrzehntelangen Erfahrungen im Bereich Schraubtechnik und Arbeitsplatzgestaltung in der Großindustrie machen uns zu einem kompetenten Ansprechpartner.

Unser weiteres Lieferprogramm:



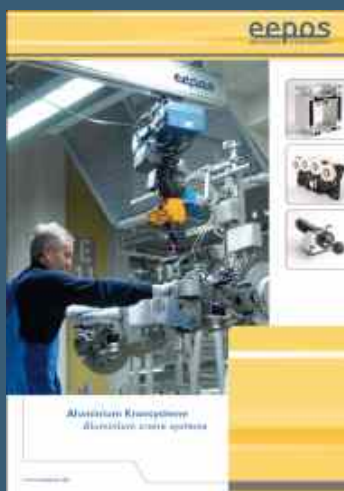
**ECODORA**



Schlaufroller...Konzipiert für den täglich Einsatz in der Industrie bieten unsere Schlauchaufroller beste Qualität mit einem sehr guten Preis- Leistungsverhältnis.

Ob in der Fahrzeugindustrie, der Lebensmittelindustrie, in Raffinerien, im Wartungsbereich (LKW-Werkstätten, Flugzeugwartung, Servicefahrzeuge...), auch Ausführungen mit Motor für sehr große Schlauchdimensionen sind lieferbar.

Ebenso sind Schlauchaufroller mit Schläuchen für sämtliche Medien wie Druckluft, Öl, Wasser, Hydraulik oder auch für Lebensmittel (abriebfest) lieferbar.



**eepos**  
aluminium crane systems

Der eePOS Aluminium Kranbaukasten bietet Ihnen durch seine Flexibilität die Möglichkeit Ihr Transportsystem individuell auf Ihre Problemstellung abzustimmen und auszulegen. eePOS Aluminium Kransysteme sind hochwertig, leicht, innovativ, preisgünstig und flexibel.

GeZet ist autorisierter Vertriebs- und Servicepartner.

Wir unterstützen Sie Kunden bei der Projektierung der Kransysteme optimal und sichern so die langfristige Kundenzufriedenheit.