



# Newsletter

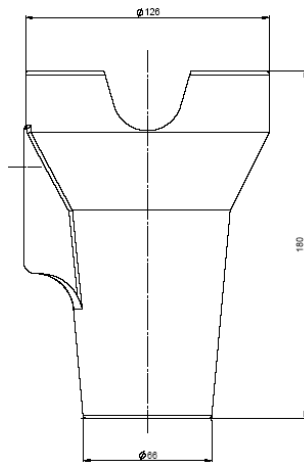
## Neuer Werkzeugköcher

...wurde verbessert...

### Besta'Power



Art.Nr.9041



Der meistverkaufte Werkzeugköcher wurde auf Grund der Kundenanforderungen stark verbessert.

Bisher ausschließlich für Werkzeuge in Pistolenform vorgesehen, können ab sofort auch z.B. Winkelschrauber abgelegt werden.

Durch die neuen Aussparungen im oberen Bereich wird dies möglich.

Das Material besteht aus werkzeugschonendem Hartgummi und **nicht** wie bei anderen Anbietern üblich aus Hartkunststoff.

An der Rückseite befinden sich zwei Innengewinde mit M6 zur Befestigung, Inbusschrauben und Federringe werden jeweils mitgeliefert.

Der „alte“ Werkzeugköcher mit der Artikelnummer 7405 wird durch diese neue Ausführung ersetzt...**und der Preis bleibt der alte.....**

## Dehgelenk

...jetzt sagen Sie nicht, Sie arbeiten noch ohne...



...geht natürlich auch, aber mit unserem Drehgelenk, das direkt am Druckluftwerkzeug montiert wird, ist der Schlauch niemals im Weg und verdreht sich auch nicht.

Mit den Anschlussgewinden 1/4", 3/8" und 1/2" AG gibt es für jedes Werkzeug das passende Drehgelenk....immer schön beweglich bleiben.



# Newsletter



Ob Sie Druckluft- oder Akkuwerkzeuge benötigen, oder gar elektronisch gesteuerte Schraubsysteme zum Einsatz kommen sollen- mit der Produktpalette von Ingersoll-Rand wird jeder Bereich in hoher Qualität abgedeckt.



## Industrielle und hochtechnologische Druckluftwerkzeuge

Das Programm von Yokota besteht aus Industriewerkzeugen und hochtechnologischen Impulsschraubern. Die Industriereihe enthält u.a. Schlagschrauber, Bohrer, Schleifer, Hammer, Pumpen, Nadelentrostler und Schrauber. Verschiedenartige Alternativen bieten wir unter den Marken Toku und Red Rooster an. Das hochtechnologische Programm von Yokota enthält eine breite Anzahl von Impulsschraubern. Diese Werkzeuge werden verwendet, wenn in wiederholt ein genaues Drehmoment verlangt wird.



Elektrobalancer bis 60 kg Traglast. Mit einer Genauigkeit zu steuern, die es sonst wirklich nirgends gibt. Ob mit Drehgriff-Bedienung oder unserem "großen Bedienteil" mit Gewichtserkennung und Balanciersteuerung.

Sie haben z.B. empfindliche Bauteile wie Nockenwellen von A nach B zu transportieren und abzulegen? Dann sollten Sie sich unseren KROMATIC® einmal vorführen lassen- wahrscheinlich müssen wir Ihnen den gleich da lassen, weil Sie ohne ihn kaum mehr sein möchten...

Übrigens wurde das Gerät ursprünglich von der Schweizer Firma VITAX entwickelt und vertrieben...und vielleicht kennen Sie das Gerät noch unter diesem Namen.

Wir liefern selbstverständlich auch sämtliche Ersatzteile und führen auch Reparaturen durch.

## Und was bringt die Zukunft?

Wir haben uns entgegen den ursprünglichen Plänen entschlossen, unseren Standort mittelfristig nach Kärnten, Südösterreich zu verlegen, und zwar werden auf einem Gewerbegrundstück eigene Räumlichkeiten errichtet werden.





# Newsletter

Technologie und Kompetenz bündeln.  
Das wird da Motto sein, und deshalb freuen wir uns, dass sich unser Geschäftspartner KROMATIC® dazu entschlossen hat, seine Produkte künftig in unseren neuen Räumlichkeiten zu produzieren, von Kärnten aus zu vertreiben und dort auch weiter zu entwickeln.  
Ebenso unsere Schwesterfirma KROMER AUSTRIA®, die sich ausschließlich dem Thema „Seilbalancer“ verschrieben hat, wird dann von Kärnten aus tätig sein.

Geballte Kompetenz unter einem Dach wird auch für unsere Kunden ein großer Vorteil sein, zumal wir unsere Kunden in der Steiermark, Ungarn, der Slowakei und auch Slovenien von Kärnten aus wesentlich besser erreichen können.  
Gespräche mit Bürgermeister und der „Entwicklungsgesellschaft Kärnten“ laufen bereits....es wird noch etwas dauern, bis wir den genauen Zeitplan erstellen können, aber unser Entschluss steht fest..*und wenn wir uns etwas in den Kopf gesetzt haben...trotzdem ist Geduld ist angesagt.*

## Und unser Team ist verstärkt worden

Wir haben unser Team für Bayern verstärkt.  
Weil wir nicht überall sein können und die Betreuung unserer Kunden uns aber wichtig ist, haben wir Herrn Siegfried Unverdorben mit dem Vertrieb in Bayern für die PLZ-gebiete 7,8 und 9 beauftragt. Herr Unverdorben war viele Jahre bei der BMW AG beschäftigt, anschließend im

Vertrieb und in der Projektplanung (Bereich Industriewerkzeuge und Prozessplanung) tätig.

Wir freuen uns, Herrn Unverdorben für uns gewonnen zu haben und wünschen viel Erfolg.

Unsere Kunden in den oben angeführten PLZ-Gebieten können sich ab sofort an Herrn Unverdorben wenden:

*... wir verbinden Qualität und Service*

**Siegfried Unverdorben**  
Verkauf Südbayern, Handy: 0151-58 55 2304

Brucknerweg 10 · AT-6380 St. Johann in Tirol  
Telefon ++43 (0) 53 52 / 616 14-0 · Fax 616 14-4  
E-mail: office@gezet.com · www.gezet.com

Mit schönen Grüßen aus Tirol



*...und demnächst auch aus Kärnten...näher dran statt nur dabei.*